

DODATEK K ŘÍDÍCÍ JEDNOTCE S AUTOMATICKÝM RESETEM

Řídicí jednotka EC-2502AR je vybavena funkcí automatického resetování. Čas je nastavitelný od 1 do 24 hodin. Funkce je dostupná v procesu programování v parametru „1“ – název funkce „RES“

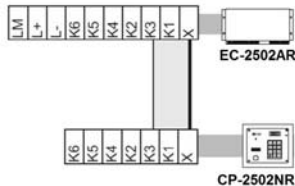
Postup pro nastavení:

- 1) Vstup do programování (5 x klíč + čtyřmístný programovací kód řídicí jednotky)
- 2) Na displeji se zobrazí „P-“
- 3) Zadání parametru „1“ (stisk klávesy 1)
- 4) Na displeji se zobrazí první funkce „Etyp“
- 5) Pomocí klávesy „3“ nalistujte na funkci „RES“, potvrďte stiskem klávesy klíče.
- 6) Objeví se hodnota „0“ (automatický reset vypnut)
- 7) Zadejte hodnotu od 1 do 24 (hodiny, časový interval automatického resetu)
- 8) Potvrďte stiskem klávesy klíče
- 9) Opuštění programovacího režimu stiskem 2 x klávesy „C“.

DODATEK K ZAPOJENÍ TABEL S BEZKONTAKTNÍ ČTEČKOU (IL)

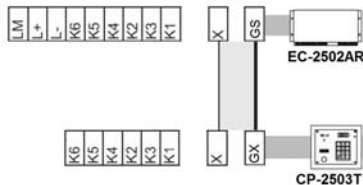
Zapojení tabla „NR“ a starších tabel „R“ (čtečka RFID čipů pod klávesnicí)

Čtečka je integrována v table, svorka čtečky „X“ je součástí konektoru pro připojení řídicí jednotky (K1-K6). Čtečku je nutno připojit jedním párem => svorky „X“ a „K3“ (na table i na řídicí jednotce), pro zamezení rušení přenosu dat.



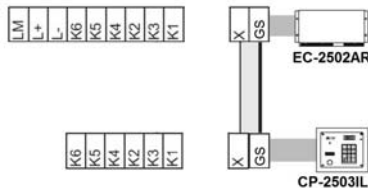
Zapojení tabla „T“ se čtečkou Dallas čipů

Konektor pro připojení čtečky je umístěn pod čtecí plochou na plošném spoji (součástí čtečky Dallas). Čtečku je nutno propojit jedním párem => svorky „X“ a „GX“ (na table - čtečce) se svorkami „X“ a „GS“ (na řídicí jednotce), pro zamezení rušení přenosu dat.



Zapojení tabla „IL“ se čtečkou RFID nebo MIFARE mimo klávesnici

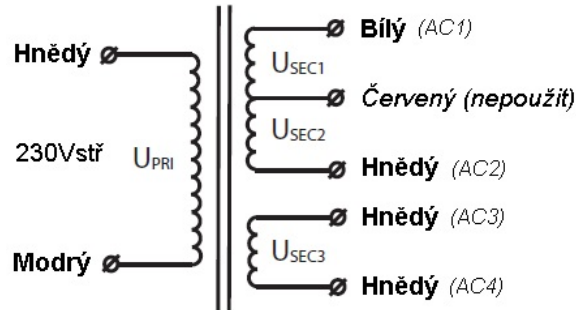
Konektor pro připojení čtečky je umístěn na zvláštním plošném spoji u čtečky čipů. Čtečku je nutno propojit jedním párem => svorky „X“ a „GS“ (na table – u čtečky) se svorkami „X“ a „GS“ (na řídicí jednotce), pro zamezení rušení přenosu dat.



DODATEK K TYPŮM ZAPOJENÍ NAPÁJECÍHO ZDROJE TR-2300

Typy napájecích zdrojů

Napáječ TR-2300 (model Zs-K-25/01)



Primární vstup:

Hnědá, modrá: přívod 230 vstř

Sekundární výstupy:

- 1. svazek: červená, bílá, hnědá
- 2. svazek: hnědá, hnědá

Zapojení do řídicí jednotky Laskomex EC-2501/2502 (AR):

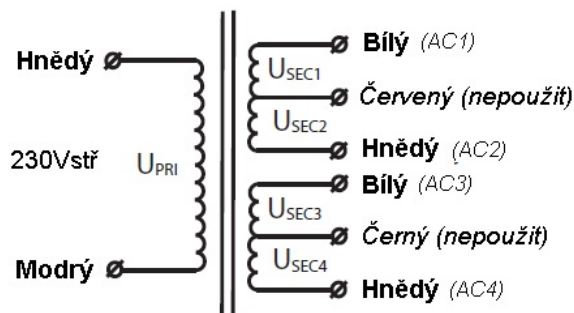
1. svazek:

Bílá, hnědá: AC1, AC2 (nezáleží na polaritě, střídavé napětí)
Červená: nepoužito

2. svazek:

Hnědá, hnědá: AC3, AC4 (nezáleží na polaritě, střídavé napětí)

Napáječ TR-2300 (model Zs-K-25/02)



Primární vstup:

Hnědá, modrá: přívod 230 vstř

Sekundární výstupy:

- 1. svazek: červená, bílá, hnědá
- 2. svazek: bílá, hnědá

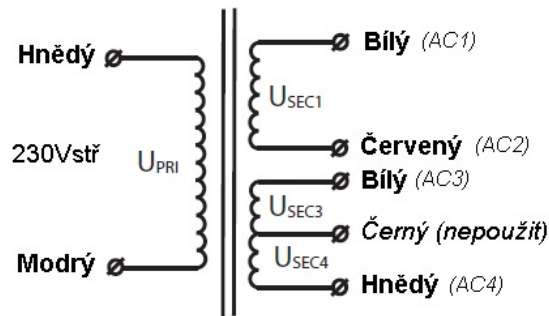
Zapojení do řídicí jednotky Laskomex EC-2501/2502 (AR):

1. svazek:

Bílá, hnědá: AC1, AC2 (nezáleží na polaritě, střídavé napětí)
Červená: nepoužito

2. svazek:

Bílá, hnědá: AC3, AC4 (nezáleží na polaritě, střídavé napětí)
Černá: nepoužito

Napáječ TR-2300 (model Zs-K-25/03)**Primární vstup:**

Hnědá, modrá: přívod 230 vstř

Sekundární výstupy:

- 1. svazek: bílá, červená
- 2. svazek: bílá, černá, hnědá

Zapojení do řídicí jednotky Laskomex EC-2501/2502 (AR):

1. svazek:

Bílá, červená: AC1, AC2 (nezáleží na polaritě, střídavé napětí)

2. svazek:

Bílá, hnědá: AC3, AC4 (nezáleží na polaritě, střídavé napětí)

Černá: nepoužito